

بررسی تغییرات پوشش گیاهی مراتع طبیعی منطقه نیمه‌استپی بيله‌وار خوی استان آذربایجان غربی

میرطاهر قائمی^{1*}، مرتضی اکبر زاده² و شهرام عابدی³

1- نویسنده مسئول، مربی پژوهشی، مرکز تحقیقات کشاورزی و منابع طبیعی استان آذربایجان غربی
پست الکترونیک: mertaher2002@yahoo.ca

2- استادیار، بخش تحقیقات مرتع، مؤسسه تحقیقات جنگلها و مراتع کشور

3- کارشناس پژوهشی، مرکز تحقیقات کشاورزی و منابع طبیعی استان آذربایجان غربی

تاریخ پذیرش: 90/01/15

تاریخ دریافت: 89/03/31

چکیده

مطالعه تأثیر قرق در تغییرات پوشش گیاهی تحت شرایط چرا و عدم چرای دام در عرصه‌های مرتعی، در پروژه‌های احیاء و اصلاح مراتع از اهمیت ویژه‌ای برخوردار است. این بررسی در منطقه نیمه‌استپی بيله‌وار خوی، از سال 1376 تا 1384 انجام شد. هر ساله پوشش گیاهی در داخل پلاتهای ثابت در طول ترانسکت، اندازه‌گیری گردید. نتایج نشان داد که در قرق بيله‌وار خوی، در طی 9 سال بررسی، کل پوشش تاجی در داخل قرق افزایش یافت و بیشترین افزایش در گندمیان دائمی (بیش از 3/5 برابر) و پهن‌برگان علفی دائمی (بیش از 2/5 برابر) مشاهده شد. در بیرون قرق پوشش کل تقریباً ثابت ماند و تغییرات در پوشش فرمهای رویشی به مراتب کمتر بود. در داخل قرق گونه‌های مرغوب ظاهر شده و حدود 19 درصد ترکیب پوشش را به خود اختصاص دادند. به طوری که سهم گونه‌های زیاد شونده در ترکیب به بیش از دو برابر افزایش و گونه‌های نامرغوب به نصف کاهش یافت. در حالی که در بیرون قرق گونه‌های مرغوب نایاب و سهم پوشش گونه‌های کلاس زیاد شونده 28٪ افزایش یافت. متوسط پوشش یکساله‌ها در دوره بررسی در داخل قرق بیشتر از بیرون و متوسط پوشش فورب‌ها، در داخل و بیرون قرق بیشتر از یکساله‌های گندمی است. البته در قرق بيله‌وار با 9 سال بررسی، همبستگی بین تغییرات بارندگی و پوشش تاجی در بیشتر گونه‌ها معنی‌دار بود.

واژه‌های کلیدی: قرق، پوشش تاجی، تغییرات گونه‌ها، بيله‌وار خوی، آذربایجان غربی.

مقدمه

عدم دخالت انسان همواره در حال تعادل بوده است. به طوری که این تعادل باعث حفظ منابع گیاهی و خاک شده و خسارتی به اکوسیستم‌ها وارد نمی‌گردید. با گذشت زمان و بدنبال افزایش جمعیت و نیاز روزافزون به مواد گوشتی و لبنی بتدریج دخالت انسان در این اکوسیستم زیاد شده و کم و بیش اثرهای مثبت و منفی بر

مراتع جزو رویشگاههای طبیعی کشور ما هستند. این رویشگاهها که شامل جوامع گیاهی مختلفی می‌باشند و در طی سالیان گذشته تحت تأثیر عوامل اقلیمی، خاکی و موجودات زنده و اثرهای متقابل آنها تکامل پیدا نموده‌اند. اثر متقابل حیوان و نبات، یا دام و مرتع در گذشته بدلیل

اکبرزاده (1384) در بررسی قرق رودشور نتیجه گرفت که در مدت 6 سال (53-1347) تغییرات معنی داری در پوشش تاجی گونه‌های دائمی در قرق ایجاد نشد، ولی در مدت 26 سال (73-1347) کل پوشش تاجی گونه‌های دائمی به طور معنی دار افزایش یافت و بیش از 2/5 برابر شد. این افزایش در پوشش عمدتاً ناشی از افزایش قابل توجه در گندمیان چندساله و بعد بوته‌ایها بود.

نوسان و تغییر سال به سال بارندگی از عوامل عمده‌ای است که پوشش گیاهی را تحت تأثیر قرار می‌دهد. به طوری که در بررسی تأثیر کاهش بارندگی بر روی پوشش و تولید گیاهان مرتعی بمدت 10 سال در قرق پلور با ارتفاع حدود 2300 متر (اکبرزاده و همکاران، 1386)، نتایج نشان داد که گونه‌های گیاهی عمدتاً به نوسانهای بارندگی واکنش نشان می‌دهند. در سالهای خشک پوشش گیاهی کاهش یافت و بین بارندگی و پوشش تاجی بیشتر گونه‌ها همبستگی معنی دار مشاهده شد. البته کل پوشش تاجی گونه‌ها در سال مرطوب حدود 2 برابر خشکترین سال بود. در مجموع، بارندگی فصل رویش پوشش گیاهی گونه‌ها را بیشتر تحت تأثیر قرار داد، و امکان پیش‌بینی تغییرات حاصل در پوشش و تولید گیاهان، با استفاده از بارندگی این دوره وجود داشت.

Bock & Bock (1993) گزارش دادند که در یک قرق 22 ساله پوشش تاجی گندمیان در قسمت قرق بیشتر از قسمت‌های چرا شده بود. تنها گونه‌های *Bouteloua eriopoda* و *Hilaria belangeri* در شرایط چرا فراوان بودند.

Tiedemann & Berndt (1972) گزارش نمودند که

در یک قرق سی ساله که از چرای حیوانات شکاری گوزن

جای گذارده و در جایی که دخالت نامعقول بوده باعث بهم خوردن تعادل بین دام و مرتع شده که عوارض ناشی از آن تخریب پوشش گیاهی و خاک می‌باشد.

قرق ابزار و شاخص مفیدی است که اثرهای کوتاه‌مدت و درازمدت چرای دام اعم از اهلی و وحشی را تعبیر و تفسیر می‌کند؛ بعلاوه مأمّن و پناهگاه اکولوژیکی گونه‌های مرغوب علوفه‌ای بوده که آنها را از گزند چرای شدید و شاید از انقراض حتمی مصون نگه می‌دارد و باعث تکثیر و حفظ ذخایر ژنتیکی گیاهان نیز می‌گردد.

نتیجه بررسی در قرق فریدن اصفهان در مدت 5 سال (وهایی، 1368) نشان داد که کل پوشش تاجی در سطح قرق فقط به میزان 12/3 درصد افزایش دارد، که گونه‌های کلاس I, II در ترکیب افزایش و کلاس III کاهش یافته است.

باغستانی میبیدی (1372) در بررسی عملکرد قرق بر ترکیب پوشش گیاهی طی یک دوره 7 ساله (72-1365) در مراتع منطقه استپی ندوشن استان یزد گزارش کرد که درصد کل پوشش گیاهی عرصه قرق شده حدود 6 درصد افزایش یافته است. به طوری که بیشترین افزایش متعلق به گونه‌های جنس استیپا بود. وی نتیجه گرفت که تغییرات وسیع و سریع در ترکیب پوشش گیاهی در کوتاه‌مدت حاصل نمی‌شود.

موسوی (1380) در مقایسه عامل‌های گیاهی در یک قرق 13 ساله در مراتع نیمه‌استپی سمنان گزارش نمود که کل پوشش تاجی در داخل قرق اندکی افزایش و در بیرون قرق اندکی کاهش یافت. افزایش داخل قرق ابتدا به گونه‌های کلاس II و بعد به گونه‌های کلاس I ارتباط داشت.

عمومی آن 15-30 درصد است. اقلیم منطقه در سیستم کلیما گرام آمبرژه در رده نیمه خشک معتدل قرار گرفته است. براساس آمار 39 ساله ایستگاه هواشناسی خوی متوسط تعداد روزهای یخبندان در سال 110 روز بوده و متوسط بارندگی سالیانه 299 میلی متر می باشد. به طوری که حداکثر بارش در بهار و حداقل آن در تابستان نازل می گردد. متوسط دمای سالیانه 12/4 درجه سانتی گراد، حداقل دما در دی ماه برابر 15- درجه سانتی گراد و حداکثر آن در تیرماه 32 درجه سانتی گراد می باشد.

پوشش گیاهی غالب در داخل قرق *Noaea* و *Stipa barbata*، *Poa bulbosa mucronata* و *Atraphaxis spinosa* و در بیرون آن *Peganum harmala* و *Atraphaxis spinosa* می باشد.

خاک ایستگاه بیلوار خوی از نظر طبقه بندی جزء خاکهای اپتیسول بوده که خاک سطحی با بافت شنی و رسی و مواد تشکیل دهنده اولیه اکثراً شن و قلوه سنگ تشکیل می دهد. اسیدیته خاک 7/2 فاقد شوری (EC برابر 43/ دسی زیمنس بر متر) بوده است که میزان آهک 30 درصد و از نظر فسفر، پتاس، کربن و ازت فقیر است. عمق خاک متوسط بوده و از 75 سانتی متر تجاوز نمی کند و قابلیت نفوذپذیری آن خوب می باشد.

مطالعه تغییرات پوشش گیاهی در سه واحد نمونه در داخل قرق و سه واحد نمونه در خارج قرق انجام شد. در هر واحد نمونه که شامل دو ترانسکت موازی به طول 30 متر در نظر گرفته شد، بر روی هریک از آنها 10 کوادرات ثابت به ابعاد 1×1 متری و با فواصل 3 متری مستقر گردید. در داخل هر کوادرات، درصد پوشش تاجی هریک از گونه ها براساس فرمهای رویشی بوته ای، گندمیان

و آهوی کوهی حفاظت شده بود، میزان پوشش کل بوته ها و ترکیب نباتی در داخل قرق به طور معنی داری بیشتر از خارج آن بود.

Bock et al., (1984) دریافتند که در مقایسه عرصه قرق با عرصه مجاور که چرای مداوم گاو بر آن اعمال می شد پوشش گندمیان به میزان 45 درصد و پوشش بوته ها تا چهاربرابر افزایش داشت. البته گونه های *Trichachne californicum* و *Eragrostis intermedia* در داخل قرق خیلی زیاد شدند.

بنا به گزارش Taylor et al., (1997) در مقایسه یک قرق 10 ساله در تگزاس، با اراضی مجاور چراشده که تحت سیستم چرای تناوبی با دوره های استراحت متفاوت چرای می شد، گونه *Hilaria belangeri* در داخل قرق کاهش و در بیرون آن افزایش یافت و بعکس گونه *Bouteloua curtipendula* همراه با سایر گندمیان در قرق افزایش و در بیرون قرق کم شدند. (Robertson 1971) گزارش نمود که در یک مرتع فرسوده درمنه - گندمی در نوادا، پس از 30 سال همه فرمهای رویشی افزایش یافتند. پوشش فوربهای چندساله 85 درصد زیاد شده و پوشش *Stipa thurberiana* حدود 7 برابر شد. گونه *Agropyron spicatum* دوباره بصورت لکه ای مستقر گردید.

مواد و روشها

قرق بیلوار خوی به مساحت 50 هکتار در 20 کیلومتری شمال شرقی شهرستان خوی قرار دارد. طول و عرض جغرافیایی محل به ترتیب برابر 33° 39' 38" تا 9° 40' 38" شرقی و 45° 7' 45" تا 45° 8' 45" شمالی می باشد. حداقل ارتفاع منطقه مورد بررسی 1050 متر و حداکثر آن 1300 متر از سطح دریای آزاد می باشد. شیب

نسبت به 1376 بیشترین افزایش، در پوشش تاجی فرمهای رویشی گندمیان دائمی (بیش از 3/5 برابر) و پهن برگان علفی دائمی (بیش از 2/5 برابر) مشاهده شد. در این مدت پوشش تاجی بوته‌ایها به نسبت سال 1376 بطور قابل ملاحظه‌ای کاهش یافت. در بیرون قرق نیز همین روند تغییر برای پوشش تاجی فرمهای رویشی مختلف وجود داشت، ولی میزان افزایش و یا کاهش به مراتب کمتر بود (جدول 1).

در سال 1376 پوشش بوته‌ایها در داخل قرق زیادتر از بقیه فرمهای رویشی دائمی بود و نسبت فرمهای رویشی بوته‌ای، گندمیان و پهن برگان علفی دائمی به ترتیب 72، 16 و 12 درصد بود که در سال 1384 با افزایشی که در گندمیان و پهن برگان دائمی بوجود آمد، این نسبت به ترتیب به 33، 43 و 24 درصد تغییر یافت (شکل 1). در حالی که این نسبت‌ها در بیرون قرق به ترتیب از 66، 15 و 19 درصد در سال اول بررسی، به 48، 28 و 24 درصد تغییر یافتند (شکل 2).

دائمی، پهن برگان علفی دائمی، گندمیان یکساله و پهن برگان علفی یکساله برآورد گردید.

جهت تفسیر تغییرات در سالهای مختلف نقش بارندگی در تغییرات پوشش تاجی مورد توجه قرار گرفت و همبستگی بین بارندگی و پوشش تاجی محاسبه و در تفسیر تغییرات بدست آمده بکار گرفته شد.

نتایج

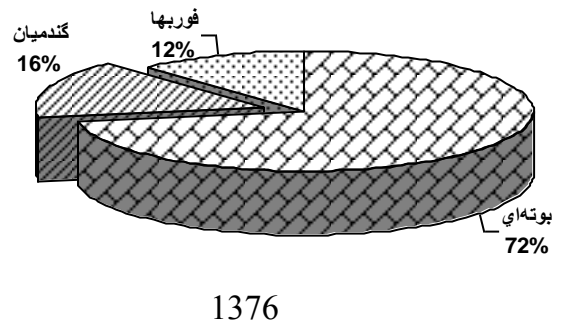
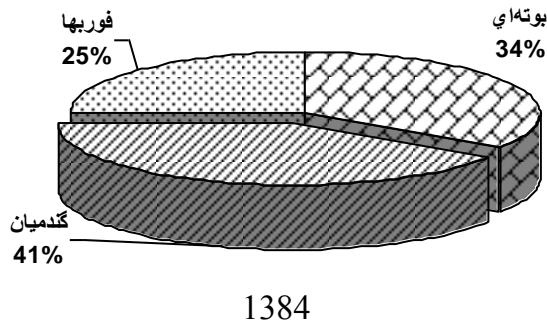
- تغییرات پوشش گیاهی در داخل و بیرون قرق در طول دوره بررسی

در سال 1384 نسبت به سال 1376 در داخل قرق، کل پوشش تاجی و جمع پوشش تاجی گونه‌های دائمی افزایش زیادی داشتند (بطور نسبی کل پوشش تاجی حدود 50 درصد و پوشش دائمی‌ها حدود 40 درصد افزایش یافت). در حالی که در بیرون قرق هم کل پوشش تاجی و هم جمع پوشش تاجی گونه‌های دائمی تقریباً ثابت ماند. در داخل قرق تغییرات پوشش تاجی فرمهای رویشی متفاوت بود. در سال 1384

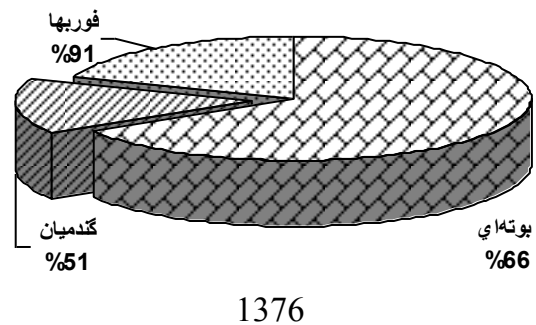
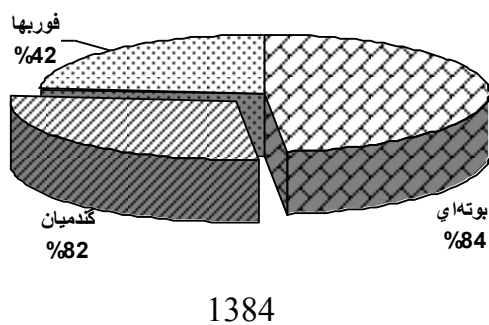
جدول 1- آمار بارندگی (میلی‌متر) ایستگاه هواشناسی خوی در طول سالهای بررسی (84-1376) و میانگین درازمدت

سالانه	زمستان		پاییز				تابستان			بهار			سال
	اسفند	بهمن	دی	آذر	آبان	مهر	شهریور	مرداد	تیر	خرداد	اردیبهشت	فروردین	
196/7	51/5	9/3	16/6	15/1	10/1	10/3	13/0	2/1	8/5	2/0	36/1	22/0	1375
238/9	15/7	29/7	15/6	18/5	8/2	0/9	10/6	0/0	10/0	15/7	34/6	20/4	1376
186/8	17/9	4/4	7/9	14/7	0/5	6/0	1/5	1/0	1/3	11/5	84/5	35/6	1377
189/5	18/4	5/1	4/9	1/2	10/4	10/8	2/3	2/0	1/1	16/6	52/3	64/4	1378
204/3	17/1	7/2	4/5	1/2	16/9	6/2	6/0	8/0	0/0	24/3	53/9	59/3	1379
249/6	17/8	21/0	14/3	29/7	16/4	9/2	0/0	0/0	9/9	26/2	64/3	40/8	1380
286/1	15/6	25/3	21/1	28/3	12/7	13/3	0/6	4/1	5/7	29/8	65/7	63/9	1381
323/6	15/5	26/2	30/2	36/7	14/3	11/5	2/2	3/8	11/6	40/4	70/1	61/1	1382
345/9	17/2	34/5	28/5	35/9	16/9	18/3	0/0	4/6	16/2	35/1	92/5	46/6	1383
354/3	18/0	34/3	30/3	36/1	17/8	16/2	0/1	4/5	16/9	39/5	93/2	47/4	1384

299/0	34/0	20/3	20/7	21/0	27/5	19/9	7/4	5/0	8/7	27/6	61/8	45/2	میانگین 39 ساله
		25/1		22/9		7/1		45/0					بارندگی فصلی (/.)



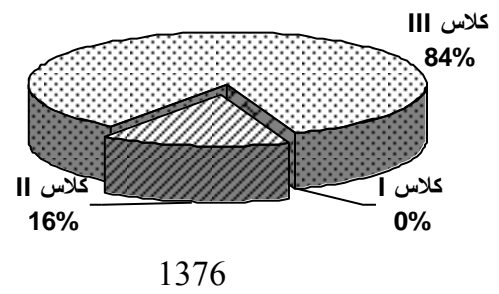
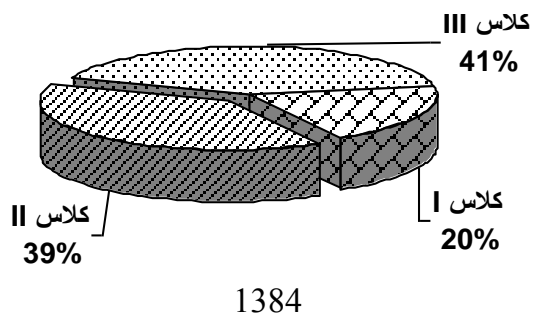
شکل 1- مقایسه نسبت پوشش تاجی فرمهای رویشی در سالهای 1376 و 1384 در داخل قرق بیلوار خوی



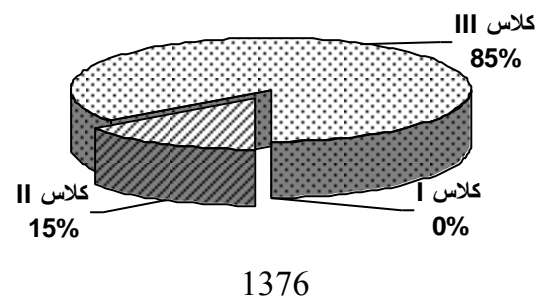
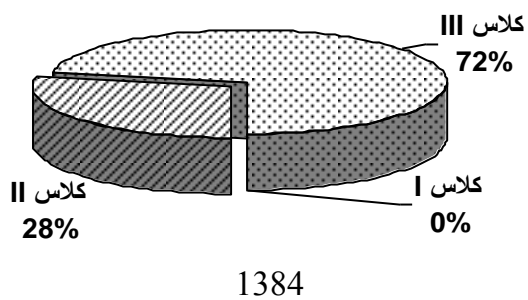
شکل 2- مقایسه نسبت پوشش تاجی فرمهای رویشی در سالهای 1376 و 1384 در بیرون قرق بیلوار خوی

ترکیب پوشش بهم خورده و در سال آخر (1384) به ترتیب به 20، 39 و 41 درصد تغییر یافت (شکل 3). در حالی که در بیرون قرق نسبت‌های فوق در سال 1384 بدون تغییر در میزان پوشش گونه‌های کلاس I اندکی به پوشش گونه‌های کلاس II اضافه شده و به ترتیب به صفر، 28 و 72 درصد تغییر یافت.

متوسط پوشش یکساله‌های گندمی و فورب در دوره بررسی در داخل قرق بیشتر از بیرون و متوسط پوشش یکساله‌های فورب نیز در داخل و بیرون قرق بیشتر از یکساله‌های دائمی بوده و در سال مبدأ (1376) نسبت پوشش گونه‌های کلاس I، II و III در داخل قرق به ترتیب صفر، 16 و 84 درصد بود. به طوری که با ظهور گونه‌های کلاس I و افزایش آنها در سالهای بعدی در پلاتهای ثابت،



شکل 3- مقایسه نسبت پوشش گونه‌های دائمی کلاسه‌های خوشخوراکی در ترکیب گیاهی داخل قرق بيلهوار خوی در سالهای 1384 و 1376



شکل 4- مقایسه نسبت پوشش گونه‌های دائمی کلاسه‌های خوشخوراکی در ترکیب گیاهی بیرون قرق بيلهوار خوی در سالهای 1384 و 1376

جدول 2- تغییرات پوشش تاجی در داخل و بیرون قرق بیله‌وار خوی در طی سالهای بررسی (84-1376)

سالهای مطالعه	1376		1377		1378		1379		1380		1381		1382		1383		1384	
	داخل	خارج	داخل	خارج	داخل	خارج	داخل	خارج	داخل	خارج	داخل	خارج	داخل	خارج	داخل	خارج	داخل	خارج
<i>Acantholimon bracteatus</i>	0/2	0	0/5	0	0/5	0	0/5	0	0/5	00	0/5	0	0/2	00	0/15	00	0/18	00
<i>Atraphaxis spinosa</i>	6/2	5/5	6/2	5	5/8	5/5	5/6	5/5	5/1	4/5	5/7	3/5	4/5	4/25	4/3	4/2	3/9	4/15
<i>Astragalus parrowianus</i>	3/8	3	3/5	3/4	3/2	2/6	3	2/3	3/1	3/2	3/2	2/6	1/4	2/37	1/03	1/97	0/9	1/85
<i>Noaea mucronata</i>	2/3	3	2/8	2/6	3	2/9	3	3	2/4	2	3/1	3/5	3/8	3/5	4/15	3/63	4/2	3/87
<i>Artemisia fragrans</i>	3/7	2	3/5	3	3/5	3/5	3	3/5	3	3	2/4	2	1/57	0	1/45	00	1/5	0
جمع بوته‌ایها	16/20	13/5	16/50	14	16/00	14/5	15/10	14/3	14/10	12/7	14/90	11/6	11/47	10/12	11/16	9/80	10/68	9/87
<i>Stipa barbata</i>	1/5	2	2	2/2	2/4	2	2/1	2	2/5	2	2/1	1/3	2/6	1/8	2/7	1/8	2/8	1/87
<i>Poa bulbosa</i>	2	1	2	2/3	2	2/1	2/2	2	2/5	2	2/35	1/8	4/5	2/8	4/78	3/3	5/1	3/5
<i>Hordeum bulbosum</i>	00	00	00	0	0/4	00	0/8	00	1/5	00	1/8	0/2	2/4	0/4	2/6	/32	2/65	/35
<i>Agropyron cristatum</i>	00	00	00	00	0/3	00	1	00	1	00	1/7	00	1/8	00	1/78	00	1/83	0
<i>Festuca ovina</i>	00	00	00	00	0	00	0/1	00	0/3	00	0/17	00	/28	00	0/3	00	/23	0
جمع گندمیان دائمی	3/5	3	4	4/5	5	4/1	6/2	4	7/8	4	8/12	3/3	11/58	5	12/16	5/42	12/6	5/72
<i>Achillea millefolium</i>	0/1	0/2	0/2	0/5	0/3	0/8	0/2	0/5	0/4	0/5	0/4	00	0/83	00	0/87	00	1/2	00
<i>Astragalus effusus</i>	00	00	00	0	0	0	0	0	0	00	0/5	00	1/2	00	1/37	00	1/25	00
<i>Polygonum sp.</i>	0	0	0	0	0	0	0/1	00	0/8	00	0/57	0	0/53	00	0/58	00	0/7	00
<i>Centaurea virgata</i>	0/8	1	1	0/3	0/8	1	0/5	1	0/5	1	0/4	0/1	0/48	0/13	0/45	/23	0/63	0/2
<i>Lotus corniculatus</i>	00	00	00	00	00	00	00	00	00	00	0/5	00	1/38	00	1/18	00	0/95	0
<i>Paronychia sp.</i>	00	0/2	00	0/8	00	00	0/2	0/3	0/2	0/2	0/23	00	0/12	00	0/08	00	/05	0
<i>Tragopogon sp.</i>	0	0	0	0	00	00	00	00	00	00	00	00	0/73	00	0/62	00	0/57	00
<i>Peganum harmala</i>	1	1	1	1	/8	1	0/5	0/5	0/5	0/7	0/47	2/4	/42	2/1	0/3	2/5	/2	2/8
<i>Euphorbia macroclada</i>	0/8	1/5	1	1	0/8	0/8	0/5	1	0/5	1	0/3	1/3	/32	1/6	0/2	1/7	0/2	1/8
<i>Medicago sativa</i>	0	0	0	0	00	0	00	00	0/1	00	0/2	0	0/7	00	1	00	1/2	00

ادامه جدول 2- تغییرات پوشش تاجی در داخل و بیرون فرق بیلوار خوی در طی سالهای بررسی (84-1376)

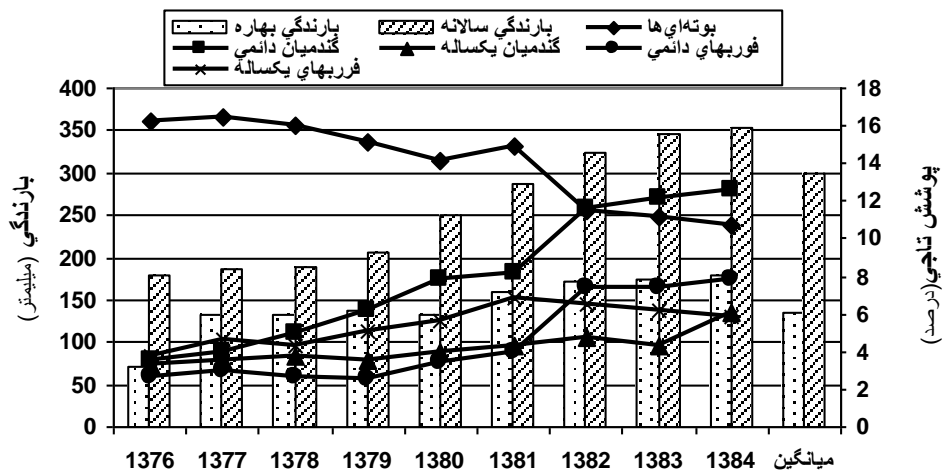
سالهای مطالعه	1376		1377		1378		1379		1380		1381		1382		1383		1384	
	داخل	خارج	داخل	خارج	داخل	خارج	داخل	خارج	داخل	خارج	داخل	خارج	داخل	خارج	داخل	خارج	داخل	خارج
<i>Gundelia tournefortii</i>	0	0	0	0	00	0	0/5	00	00	00	00	0	0/4	00	0/3	00	0/35	00
<i>Galium verum</i>	0	0	0	0	00	0	00	0/2	0/4	00	0/38	0	0/27	00	0/45	00	0/5	00
جمع پهن برگان علفی	2/7	3/9	3/2	3/6	2/7	3/6	2/5	3/5	3/40	3/4	3/95	3/8	7/38	3/82	7/42	4/43	7/80	4/80
<i>Bromus tectorum</i>	2/3	2	2/5	0/7	2/8	1/8	2/5	2/5	2/7	2	2/4	1/4	2/3	2/7	2/1	2/17	2/8	2/2
<i>Taeniatherum crinitum</i>	1	1	1	0	1	1/8	1	1	1/3	2	1/8	1/2	1/9	1/98	1/75	2/42	2/1	2/3
<i>Bromus japonicus</i>	0	0/5	0	0	0	00	0	0	0	0	0/1	0	0/5	00	0/5	00	1/2	00
جمع گندمیان یکساله	3/3	3/5	3/5	0/7	3/8	3/6	3/5	3/5	4	4	4/3	2/6	4/7	4/68	4/35	4/59	6/1	4/5
<i>Alyssum sp.</i>	2	1	2/6	0/9	2/5	1	3	0/8	2/5	2	2/77	1/2	2/98	2/2	2/53	2/18	2/7	1/7
<i>Anthemis sp.</i>	0/2	0	0/5	0	00	00	0/5	0/5	0/5	00	1/5	00	1/45	00	1/37	00	1/1	00
<i>Ceratocarpus sp.</i>	0/5	0	0/5	0	0/8	0/5	0/6	00	0/5	2	0/4	0	0/15	1/48	1/3	1/58	0/10	1/6
<i>Senecio vernalis</i>	1	2/4	1	1/2	1	1	1	1	2/1	1	2/17	1/3	1/78	1/7	1/9	1/77	1/7	1/2
<i>Iris sp.</i>	00	1	00	1	0	0	00	0/8	00	1	00	0/7	0/2	00	0/25	00	0/23	00
جمع پهن برگان علفی یکساله	3/70	4/4	4/6	3/1	4/3	2/5	5/10	3/1	5/6	4/2	6/84	3/2	6/56	5/38	6/18	5/53	5/83	4/50
جمع دائمی‌ها	22/40	20/40	23/70	22/10	23/70	22/20	23/80	21/80	25/30	20/10	26/97	18/70	30/43	18/95	30/74	19/65	31/09	20/39
جمع کل	29/4	38/30	31/80	25/9	31/8	28/3	32/40	28/4	34/9	28/3	38/11	24/5	41/69	29/01	41/27	29/77	43/02	29/39
کلاس I	00	00	00	00	0/20	00	1/20	00	2/2	00	3/64	00	5/89	00	6/21	0	6/16	00
کلاس II	3/50	3	4/0	4/50	4/80	4/10	5/60	4/20	6/9	4	6/63	3/30	10/92	5	11/47	5/42	12/97	5/72
کلاس III	18/90	17/40	18/80	17/60	18/7	18/10	17/0	17/60	16/20	16/10	16/70	15/40	13/62	13/95	13/06	14/23	12/96	14/67

بارندگی سالانه محاسبه گردید. براساس نتایج محاسبات گونه‌ها با بارندگی خرداد و جمع بارندگی ماههای بهار و بارندگی سالانه همبستگی خوبی دارند و در مجموع همبستگی بارندگی سالانه و بهار با تغییرات پوشش تاجی بیشتر گونه‌ها بالا بوده است. (شکل 5)

همبستگی بین تغییرات جمع پوشش تاجی گونه‌های مربوط به هر یک از فرمهای رویشی محاسبه گردید. پوشش تاجی همه فرمهای رویشی بجز بوته‌ایها تحت تأثیر مثبت بارندگی سالانه و بهار قرار داشته و با افزایش بارندگی افزایش یافتند. ضریب همبستگی بین بارندگی کل پوشش تاجی، جمع پوشش گونه‌های دائمی، پوشش گندمیان دائمی و پوشش پهن‌برگان علفی یکساله به ترتیب در 0/89، 0/87، 0/86 و 0/83 بوده و از نظر آماری در سطح خطای 0/01 و در پهن‌برگان علفی دائمی و گندمیان یکساله به ترتیب 0/77 و 0/76 بود که در سطح خطای 0/05 معنی دار گردید (شکل 5).

- تغییرات پوشش تاجی و تغییرات بارندگی در سالهای مختلف در قرق بيله‌وار خوی

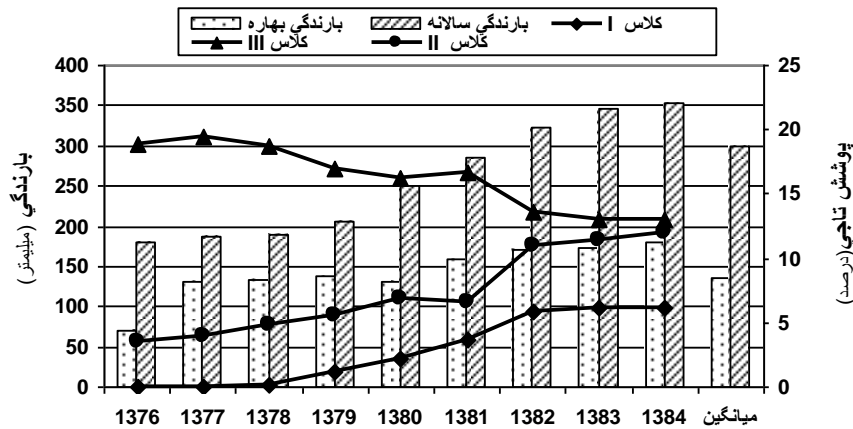
آمار بارندگی در طول دوره بررسی و میانگین درازمدت ایستگاه هواشناسی خوی در جدول (1) ارائه شده است. براساس میانگین 39 ساله، بارندگی منطقه برابر 299 میلی‌متر می‌باشد. بارندگی سالانه در طول دوره بررسی در چهار سال آخر بالاتر یا تقریباً برابر میانگین و در 5 سال اول کمتر از میانگین درازمدت منطقه بود. بارندگی بهار (جمع ماههای فروردین، اردیبهشت و خرداد) که در طول فصل رویش نازل می‌شود نیز در چهارسال آخر بیشتر از میانگین درازمدت بهار است. در سال اول تقریباً نصف میانگین درازمدت و در چهار سال بقیه تقریباً برابر میانگین بود. با توجه به اهمیت بارندگی فصل رویش در رشد گیاهان، همبستگی بین پوشش تاجی گونه‌ها و فرمهای رویشی به ترتیب با بارندگی ماههای اسفند، فروردین، اردیبهشت، خرداد، بارندگی بهار و



شکل 5- نمودار تغییرات پوشش تاجی فرمهای رویشی در سالهای بررسی با تغییرات بارندگی در قرق بيله‌وار خوی

تحت تأثیر نوسانهای بارندگی قرار داشتند (شکل 6) و ضریب همبستگی بین آنها بالا بوده (بیشتر از 0/84) و از نظر آماری معنی دار شد ($p < 0/01$).

ضریب همبستگی بین تغییرات جمع پوشش تاجی گونه‌های مربوط به هر یک از کلاسهای خوشخوراکی نیز محاسبه گردید. ضمن اینکه پوشش تاجی کلاسهای I و II



شکل 6- نمودار تغییرات پوشش تاجی کلاسهای خوشخوراکی در سالهای بررسی با تغییرات بارندگی در قرق بیله‌وار خوی

با نتایج برخی از محققان همخوانی دارد. نتایج تحقیق اکبرزاده (1384) در قرق 26 ساله رودشور حکایت از افزایش گونه‌های گندمیان در اثر حفاظت منطقه از چرای دام دارد. همچنین افزایش پوشش تاجی گندمیان دائمی در قرق درازمدت توسط Bock & Bock (1993) و Bock *et al.*, (1984) گزارش شده است.

در قرق بیله‌وار در ابتدای بررسی گونه‌های مرغوب در داخل قرق پوششی نداشتند و با اعمال تیمار گونه‌های مرغوب ظاهر شده و در انتهای بررسی حدود 20 درصد ترکیب پوشش را به خود اختصاص دادند. سهم گونه‌های زیاد شونده در ترکیب به بیش از دو برابر افزایش و گونه‌های نامرغوب به نصف کاهش یافتند. در حالی که در بیرون قرق گونه‌های مرغوب نایاب و سهم پوشش گونه‌های زیادشونده افزایش یافت. و این روند نشان از اثر مثبت قرق در افزایش گونه‌های مرغوب و متوسط

بحث

پیگیری روند تغییرات پوشش گیاهی نشان داد که در طی دوره بررسی، در قرق بیله‌وار پوشش گونه‌های دائمی در داخل قرق افزایش یافت، ولی در بیرون قرقها متفاوت بود. در مورد کل پوشش تاجی با توجه به متفاوت بودن پوشش یکساله‌ها در آنها، تغییرات تقریباً مشابه پوشش دائمی‌ها بود. البته افزایش در کل پوشش تاجی و پوشش گونه‌های دائمی در اثر قرق توسط محققان زیادی گزارش شده است (وهابی، 1368؛ موسوی، 1380 و اکبرزاده، 1384).

در قرق بیله‌وار خوی بیشترین مقدار افزایش پوشش تاجی در گندمیان دائمی (بیش از 3/5 برابر) و پهن‌برگان علفی دائمی (بیش از 2/5 برابر) مشاهده شد، درحالی‌که تغییرات در پوشش فرمهای رویشی بیرون قرق، به مراتب کمتر بود. نتایج بدست‌آمده از تغییرات پوشش گیاهی قرق

داخل قرق بیشتر از بیرون بوده و سهم یکساله‌ها در کل پوشش بطور متوسط حدود 25 تا 30 درصد بود. تغییراتی که در قرق ایجاد می‌شود، نتیجه برهم‌کنشهای متفاوتی است که با حذف دام چراکننده از عرصه مرتع و در اثر رفتار طبیعی گونه‌ها در محیط رخ می‌دهد. بعلاوه اینکه ترکیب نباتی و افراد آن همواره تحت تأثیر مقادیر متفاوت رطوبت محیط قرار می‌گیرند که از پراکنش متفاوت بارندگی در ماهها و سالهای مورد بررسی ناشی می‌شود و از این منظر رقابت موجود در بین آنها برای دستیابی به شرایط بهتر نیز نباید از ذهن دور بماند. تفاوت‌های موجود در خصوصیات خاک بر این پیچیدگیها می‌افزاید. بنابراین در این تحقیق هرچند به تغییراتی در پوشش گیاهی با افزایش و یا کاهش در پوشش برخی از گونه‌ها و یا دسته‌های خاصی از آنها آگاهی پیدا می‌کنیم ولی این تغییرات در عرصه طبیعی از سالی به سال دیگر و از دوره‌ای به دوره دیگر دستخوش تغییراتی است که نتیجه‌گیری نهایی را با مشکل روبرو می‌سازد. بنابراین در بررسی قرق ممکن است مقایسه اعداد و افزایش و یا کاهش برخی از عناصر گیاهی نتواند ما را به یک تصمیم نهایی در مورد تأثیر قطعی قرق برساند، ولی نحوه تغییرات گونه‌ها در شرایطی که عامل دام حذف شده و عوامل تأثیرگذار محیطی نیز ثابت هستند می‌تواند ما را در مدیریت بعدی مرتع راهنمایی نماید.

منابع مورد استفاده

- اکبرزاده، م.، مقدم، م.ر.، جلیلی، ع.، جعفری، م. و ارزانی، ح.، 1386. بررسی تأثیر بارندگی در تغییرات پوشش گیاهی در قرق پلور. مجله منابع طبیعی ایران، دوره 60، شماره یک، بهار 1386، 307-322.

علوفه‌ای گندمیان و پهن‌برگان علفی در داخل قرق دارد که در مقایسه با بیرون قرق که همواره تحت چرای دام بوده است، قابل توجه می‌باشد.

به‌طور کلی افزایش نسبی گونه‌های خوشخوراک در اثر بهبود وضعیت مراتع در اغلب تحقیقات صورت گرفته عنوان شده است. بیشترین درصد پوشش و ترکیب گیاهی قرق رودشور متعلق به گیاهان کلاس II گزارش شده است. همچنین افزایش گیاهان کلاس I در اثر قرق 26 ساله منطقه رخ داده است، به‌طوری‌که تغییرات در کوتاه‌مدت در این قرق جزئی و در درازمدت قابل توجه بود (اکبرزاده، 1384). افزایش پوشش گونه‌های کلاس I و II و کاهش گونه‌های کلاس III در منطقه فریدن اصفهان ناشی از قرق 5 ساله منطقه عنوان شده است. نتایج بدست‌آمده از این تحقیق نیز در قرق مورد مطالعه با برخی از منابع ذکر شده همخوانی دارد.

بارندگی منطقه و میزان رطوبتی که از این طریق برای رشد گیاهان فراهم می‌شود، در نوع و ترکیب گیاهی نقش اساسی ایفا می‌کند. همچنین میزان تغییرات بارندگی در میزان تغییرات پوشش گیاهی تعیین‌کننده است. در این بررسی همبستگی بین تغییرات بارندگی در ماهها و دوره‌های مختلف با تغییرات پوشش تاجی گونه‌ها و فرمهای مختلف رویشی محاسبه شد. با این حال در قرق بيله‌وار بارندگی در تغییرات پوشش تاجی بیشتر گونه‌ها اثر معنی‌دار داشت.

حضور یکساله‌ها در ترکیب گیاهی مراتع می‌تواند به شکلهای مختلف تعبیر گردد. در هر حال در این مناطق با بازشدن عرصه مرتع یکساله‌ها می‌توانند سهم بیشتری از پوشش را به خود اختصاص دهند. در قرق بيله‌وار متوسط پوشش یکساله‌های گندمی و فورب در دوره بررسی در

پایان نامه کارشناسی ارشد مرتع‌داری، دانشکده منابع طبیعی دانشگاه تهران.

- Bock, C.E. and Bock J.H., 1993. Cover of perennial grasses in southeastern Arizona in relation to livestock grazing Conservation Biology.7:2, 371-377.
- Bock, C.E., Bock, J.H. Kkenney, W.R. and Hawthorne, V.M., 1984. Responses of birds, rodents, and vegetation to livestock enclosure in a semidesert grassland site. J. Range Manage, 37(3):239-242.
- Robertson, J.H., 1971. Changes on a Sagebrush-Grass Range in Nevada Ungrazed for 30 Years. J. Range Manage, 24(5):397-400.
- Rose, A.B. and plat K.H., 1992. Snow tussock (Chionochloa) population response to removal of sheep and European hares, Canterbury. New-zealand- journal of botany,30(4) p. 373-382.
- Smith D.A. and Schmutz E.M., 1975. Vegetation chemges versus grazed desert grassland ranges in Arizona. journal of range management, 28:6,453-45.
- Taylor, C.A., Ralphs, J.R.M.E. and Kothmann, M.M., 1997. Vegetation response to increasing stocking rate under rotational stocking. J. Range Manage, 50:439- 442.
- Tiedemann, A.R. and Berndt, H.W., 1972. Vegetation and soils of a 30-year deer and elk [wapiti] enclosure in central Washington. Northw. Sci. 1972 46 (1): (59-66).

- اکبرزاده، م.، 1384. بررسی تغییرات پوشش گیاهی در داخل و خارج قرق رودشور. فصلنامه تحقیقات مرتع و بیابان ایران، 12(2): 167-188.
- باغستانی میبدی، ن.، 1372. بررسی اکولوژیکی مراتع گیاهی با توجه به واحدهای ژئورفولوژی و خاک در حوزه ندوشن استان یزد. پایان‌نامه کارشناسی ارشد مرتع‌داری، دانشکده منابع طبیعی، دانشگاه تهران.
- شیدائی، گ. و نعمتی، ن.، 1357، مرتع‌داری نوین و تولید علوفه در ایران، سازمان جنگلها و مراتع.
- موسوی، س.م.، 1380. بررسی اثر قرق بر روند تغییرات پوشش گیاهی و خاک در مراتع نیمه‌استپی رضا آباد سمنان، مجموعه مقالات دومین همایش ملی مرتع و مرتعداری ایران، انجمن مرتعداری ایران.
- رئیسیان، ر.، 1380. بررسی اثر قرق مراتع بر سرعت نفوذ نهایی خاک در رضا آباد سمنان. مجموعه مقالات دومین همایش ملی مرتع و مرتع‌داری در ایران.
- وهابی، م.ر.، 1368. بررسی و مقایسه تغییرات پوشش گیاهی، ترکیب گیاهی، تولید علوفه و سرعت نفوذ آب در وضعیت‌های قرق و چرا در منطقه فریدن اصفهان.

Study on the Vegetation Changes of Natural Rangelands in Semi- Steppe area of Bilehvar, Khoy, West Azerbaijan Province

Ghaemi, M.T.^{1*}, Akbarzadeh, M.² and Abedi, S.H.³

1*- Corresponding Author, Research Instructor of Research Center for Agriculture and Natural Resources, West Azerbaijan, Urmia, Iran, Email: mertaher2002@yahoo.ca

2-Assistant Professor of Range Research Division, Research Institute of Forests and Rangelands, Tehran, Iran.

3- Research Expert of Research Center for Agriculture and Natural Resources, West Azerbaijan, Urmia, Iran.

Received: 21.06.2010

Accepted: 04.04.2011

Abstract

Study of exclosure effects on vegetation changes under grazing and no grazing conditions in rangelands is of particular importance in range improvement programs. The research was performed in Semi- Steppe area of Bilehvar, Khoy from 1998 to 2006 . The vegetation cover was measured every year inside fixed plots along the transects. The results indicated the increase of total canopy cover inside the exclosure occurred during 9 years of the study, where the highest increase rates were observed with perennial cereals (>3.5 times), and with perennial broad-leaf forbs (>2.5 times). Outside the exclosure, the total canopy cover approximately remained unchanged and vegetative forms showed less changes. Inside the exclosure, favorable species appeared with a vegetation composition of about 19% . The proportion of increasers in the vegetation composition increased to more than double, however non-favorable species decreased to half. Outside the exclosure, desirable species were rare and the proportion of increasers increased to 28%. Average vegetation cover of annual plants inside the exclosure was higher than that of the outside, while average vegetation cover of the forbs compared to annual cereals were more predominant inside and outside the exclosure. During the study (9 years) in Bilehvar, a significant correlation was found between precipitation changes and canopy cover of the most species.

Key words: Exclosure, Canopy cover, Species changes, Bilehvar Khoy, West Azerbaijan Province