

بررسی تأثیر قرق بر تغییرات پوشش گیاهی در مراتع سهند

محمد فرحناک غازانی^{۱*}، محمدرضا نجیب‌زاده^۲ و محمدعلی قهرمانی^۳

۱- نویسنده مسئول، مربی پژوهشی، بخش تحقیقات مرتع، مؤسسه تحقیقات جنگلها و مراتع کشور، سازمان تحقیقات، آموزش و ترویج کشاورزی، تهران، ایران،

پست الکترونیک: farahnakghazani@yahoo.com

۲- مربی پژوهشی، مرکز تحقیقات کشاورزی و منابع طبیعی استان آذربایجان شرقی، سازمان تحقیقات، آموزش و ترویج کشاورزی، تبریز، ایران

۳- کارشناس، مرکز تحقیقات کشاورزی و منابع طبیعی استان آذربایجان شرقی، سازمان تحقیقات، آموزش و ترویج کشاورزی، تبریز، ایران

تاریخ دریافت: ۹۲/۹/۲۵ تاریخ پذیرش: ۹۳/۴/۳۰

چکیده

در سال‌های اخیر فشار بیش از حدی به منابع تجدیدشونده به‌ویژه مراتع کشور وارد شده‌است. بهره‌برداری بی‌رویه موجب کاهش کمی و کیفی علوفه مراتع شده؛ از این رو بررسی تأثیر قرق و چرا بر تغییرات پوشش گیاهی لازم و ضروریست. در این تحقیق تأثیر قرق بر تغییرات پوشش گیاهی منطقه سهند از سال ۱۳۸۰ تا ۱۳۸۵ مورد مطالعه قرار گرفت. بدین منظور تغییرات پوشش گیاهی در داخل و خارج قرق با استقرار پلات‌های ثابت بررسی شد. به‌طوری‌که نتایج نشان داد پوشش تاجی کل و پوشش تاجی گندمیان دائمی (شامل گونه‌های *Festuca ovina* و *Dactylis glomerata*، *Bromus tomentellus* و *Agropyrum trichophorum*) در داخل قرق به‌طور معنی‌داری افزایش یافتند ($P < 0/01$). درصد پوشش گونه *Cirsium haussknechtii* که مهمترین گونه مهاجم در منطقه سهند می‌باشد به صورت معنی‌داری کاهش پیدا کرد ($P < 0/01$). درصد پوشش گونه‌های گیاهی با درجه خوشخوراکی کلاس I به‌طور معنی‌داری افزایش یافت ($P < 0/01$). البته در خارج قرق پوشش تاجی کل تغییر معنی‌داری نداشته‌است. پوشش تاجی گندمیان دائمی و پهن‌برگان علفی کاهش یافته ($P < 0/05$) و پوشش تاجی گیاهان بوته‌ای افزایش پیدا کرد ($P < 0/01$). همچنین درصد پوشش گونه *Cirsium haussknechtii* افزایش یافت ($P < 0/05$). به‌طوری‌که از نظر خوشخوراکی در خارج قرق گیاهان کلاس I کاهش و گیاهان کلاس‌های II و III افزایش یافتند اما از نظر آماری معنی‌دار نبودند. بنابراین براساس نتایج حاصل میانگین درصد ماده آلی خاک در داخل و خارج قرق در طی دوره بررسی تغییر معنی‌داری نداشته‌است. واژه‌های کلیدی: مرتع، قرق، پوشش تاجی، خوشخوراک.

مقدمه

تغییر کاربری یا استفاده بیش از حد، تخریب و از شکل مرتع خارج می‌شوند. در سال‌های اخیر فشار بیش از حدی به منابع تجدیدشونده به‌ویژه مراتع کشور وارد شده‌است و لزوم توجه به حفظ و حمایت این اکوسیستم طبیعی بیش از پیش احساس می‌شود.

اولین بررسی‌ها در خصوص مطالعات پوشش گیاهی در ایران توسط هانری پابو، کارشناس سازمان خواروبار کشاورزی جهانی (فائو) در سال ۱۳۴۴ در قالب طرح

مراتع به‌عنوان وسیع‌ترین اکوسیستم‌های طبیعی که حدود نیمی از پهنه خشکی‌های جهان را دربر دارند، از دیرباز مورد توجه جوامع بشری بوده‌اند. مراتع علاوه بر تأمین علوفه مورد نیاز دام‌های اهلی و حیات وحش، نقش مهمی در حفاظت آب و خاک دارند. با افزایش بی‌رویه جمعیت بشری و نیاز تصاعدی به غذا و امکانات، حریم مراتع مورد تجاوز قرار گرفته و هر روز سطح بیشتری از مراتع، بصورت

توسعه پوشش عرصه به گندمیان داشت. Arzani و همکاران (۱۹۹۹) در مطالعه تأثیر قرق ۱۲ ساله منتهی به سال ۱۳۷۷ در محدوده قرق ایستگاه تحقیقات مرتع نیز اعلام می‌دارند که کل درصد پوشش گیاهان دائمی داخل قرق ۶ درصد و کل تولید گیاهان اندازه‌گیری شده حدود ۲۹۰ کیلوگرم را در هکتار افزایش نشان می‌دهند. در ادامه این پژوهش، نتایج تحقیقات (Baghestani et al., 2007) نشان داد که قرق پس از حدود دو دهه بر درصد پوشش و تولید کل گیاهان عرصه مذکور تأثیر معنی‌دار گذاشته‌است. در محدوده مورد مطالعه در عرصه مصون از چرا، دو گونه خوشخوراک گونه‌های نامرغوب *Scariola orientalis* و *Salsola rigida* *Stipa barbata* و در عرصه چرا شده، *Launaea* و *Noaea mucronata* توسعه بیشتری یافته‌است. البته درصد پوشش، تراکم و تولید گونه *Artemisia sieberi* در محدوده قرق و خارج از آن فاقد تفاوت معنی‌دار بوده‌است.

اتخاذ تدابیر صحیح مدیریتی در بهره‌برداری از منابع مرتعی نیاز به شناخت روابط موجود بین عناصر تشکیل‌دهنده آنها دارد. به‌طوری‌که با شناخت این روابط، می‌توان مدیریت صحیحی در بهره‌برداری از این منابع اعمال کرد. بنابراین مطالعه تغییرات پوشش گیاهی تحت شرایط چرا و عدم چرا در شناخت پاره‌ای از این روابط اهمیت بسزایی دارد. از این‌رو از مهمترین اهداف این تحقیق، مطالعه روند تغییرات گونه‌های گیاهی در داخل و خارج قرق می‌باشد.

مواد و روش‌ها

الف) مشخصات منطقه مورد مطالعه

قرق سهند در دامنه جنوبی کوه سهند و در فاصله ۵۲ کیلومتری شمال‌شرق شهرستان مراغه قرار دارد. مساحت قرق ۶ هکتار بوده و در طول شرقی ۴۶ درجه و ۲۹ دقیقه و ۴۶ ثانیه و عرض شمالی ۳۷ درجه و ۳۵ دقیقه و ۲۴ ثانیه شمالی قرار دارد. منطقه مورد مطالعه جزء مناطق کوهستانی بوده و ارتفاع آن از سطح دریا ۲۵۵۰ متر و شیب عمومی

بررسی‌های مراتع و نباتات علوفه‌ای در بیشتر نقاط ایران آغاز شد. نتایج اولیه نشان داد که در اثر قرق، پوشش تاجی گونه‌های مرغوب افزایش یافته و تعدادی گونه نیز وارد ترکیب گیاهی شده‌اند. به‌عنوان مثال، در اثر کاهش فشار چرای دام، در مراتع موهه اصفهان، گونه‌های گندمی چندساله، در قرق ایزد خواست دو گونه گندمی چندساله مرغوب *Trigonella Astragalus chaborasicus* *elliptica*، و در قرق حسین‌آباد شیراز گونه خوشخوراک *Bromus tomentellus* افزایش محسوسی یافتند (Sheidaei, 1972). مطالعه تغییرات پوشش تولید و ترکیب گیاهی تحت شرایط قرق و چرای دام در منطقه فریدن اصفهان با فاصله ۵ سال نشان داد که تنوع گیاهی در مراتع منطقه در حد بالا بوده و در سطح قرق شده نسبت به سطح چرا شده، کل پوشش تاجی به میزان ۱۲/۳ درصد، لاشیرگ ۷/۸ درصد و تراکم به میزان ۶۲ درصد افزایش داشت. درصد ترکیب گونه‌های کلاس I و II به ترتیب ۰/۹۱ و ۳/۱ درصد افزایش و کلاس III، ۴/۱۱ درصد کاهش یافت. تولید در داخل بیشتر قرق‌ها افزایش داشت و متوسط تولید در وضعیت قرق حدود دو برابر شد (Vahhabi, 1989). پوشش گندمیان دائمی و ترکیب نباتی در یک قرق ۲۲ ساله بررسی شد. به‌طوری‌که در همه سایت‌ها پوشش تاجی گندمیان در قسمت قرق بیشتر از قسمت‌های چرا شده بود (Bock and Bock, 1993). Krysl و همکاران (۱۹۸۴) در تحقیقات خود مشاهده کردند که تراکم بوته‌های اروشیا در مناطق حفاظت‌شده بیش از مناطق چرا شده بود. در مرتعی که بمدت ۳۰ سال از چرا محافظت شده بود، گونه *Ceratoides lanata* از نظر تراکم، پوشش تاجی و سطح یقه به طور معنی‌داری از مراتع چرا شده مجاور بیشتر بود. این گیاه بوته‌ای منبع علوفه‌ای خوبی در این مراتع می‌باشد (Romo et al., 1975). Akbarzadeh (۲۰۰۵) در بررسی قرق رودشور اعلام کرد که در اثر قرق ۲۶ ساله (۷۳-۱۳۴۷) کل پوشش تاجی گونه‌های دائمی از ۵/۵ درصد به ۱۳/۵ درصد افزایش یافت که در این رابطه سهم افزایش ترکیب گیاهان گندمی بمراتب بیشتر و حکایت از گرایش

منطقه ۱۳ درجه سانتیگراد و نوع اقلیم منطقه براساس تقسیمات آب و هوایی دومارتن گسترش یافته جزء مناطق خیلی مرطوب فراسرد ایران محسوب می‌شود. خاک محل نیمه عمیق تا عمیق، بافت خاک لومی، اسیدیته ۷/۸ و EC آن کمتر از یک میلی‌موس بر سانتیمتر است. پوشش گیاهی غالب عرصه *Agropyrum trichophorum*, *Astragalus aureus* و *Cirsium haussknechtii* می‌باشد و مهمترین گونه‌های

موجود در منطقه عبارتند از:

Bromus tomentellus, *Festuca ovina*, *Dactylis glomerata*, *Astragalus paralipomenus*, *Onobrychis cornuta*, *Arenaria dianthoides*, *Bunium microcarpum*, *Cephalaria microcephala*, *Euphorbia chieradenia*, *Eryngium billardieri*, *Haplophyllum sp.*, *Lotus corniculata*, *Plantago lanceolata*, *Scariola orientalis*.

آن حدود ۱۰-۱۲ درصد می‌باشد. نزدیکترین ایستگاه هواشناسی به این منطقه ایستگاه هواشناسی سینوپتیک مراغه می‌باشد که فاصله آن تا قرق سهند ۲۹ کیلومتر و ارتفاع آن از سطح دریا ۱۴۷۸ متر می‌باشد. آمار بارندگی ماهانه این ایستگاه در طول دوره بررسی (۱۳۸۵-۱۳۸۰) و همچنین آمار بارندگی درازمدت (۱۳۶۳-۱۳۸۵) در جدول (۱) آورده شده است. میانگین بلندمدت بارندگی سالانه این ایستگاه ۳۱۸/۱ میلی‌متر می‌باشد که با توجه به اختلاف زیاد ارتفاع، بارندگی در منطقه مورد مطالعه به مراتب بیشتر خواهد بود. بیشترین بارش یعنی ۳۷ درصد از بارندگی سالانه در فصل بهار نازل می‌شود و سهم فصول پاییز و زمستان از بارندگی سالیانه به ترتیب ۲۸/۵ و ۳۲/۱ درصد است. بارندگی در فصل تابستان بسیار ناچیز است (۲/۴ درصد). ماه فروردین پر باران‌ترین ماه سال و ماه شهریور کم‌باران‌ترین ماه سال می‌باشد. متوسط درجه حرارت سالانه

جدول ۱- پراکنش بارندگی ماهانه ایستگاه هواشناسی مراغه طی سال‌های ۸۵-۸۰

بارندگی سالانه	اسفند	مهر	مرداد	شهریور	مهر	مهر	مهر	مهر	مهر	مهر	مهر	مهر	مهر	ماه سال
۲۸۲/۶	۴۶/۱	۲۰/۹	۶۱/۵	۳۳/۳	۴۱/۱	۴/۵	۰	۰	۱۴/۵	۴/۱	۱۹/۶	۳۷	۱۳۸۰	
۲۹۵/۶	۳۵/۵	۳۶/۹	۶/۶	۵۸/۸	۱۵/۱	۵/۹	۰	TR	۰	۰/۷	۳۹/۶	۹۶/۲	۱۳۸۱	
۲۴۴/۸	۱۷	۱۶/۶	۵۰/۱	۴۱/۴	۲۰/۶	۲/۱	TR	۰	۰	۸/۸	۲۴/۵	۶۳/۷	۱۳۸۲	
۳۰۳/۸	۸/۵	۲۶/۸	۳۵	۱۴/۲	۸۱/۲	۱	۰	۰	۶/۳	۶	۱۰۱/۲	۲۳/۶	۱۳۸۳	
۳۲۳/۴	۲۸/۷	۱۰۴/۱	۲۹/۸	۳/۹	۲۳/۲	۱/۲	۰/۴	۰/۲	۰	۱۰/۱	۴۴/۱	۷۷/۷	۱۳۸۴	
۲۹۴	۱۹/۵	۳۶/۴	۱۵/۵	۰/۶	۱۰۰/۴	۲۴/۱	TR	۰	۰	۵/۱	۴۳/۵	۴۸/۹	۱۳۸۵	
۳۱۸/۱	۴۱/۵	۳۰/۴	۳۰/۱	۳۴/۳	۴۴/۹	۱۱/۶	۱/۹	۲/۲	۳/۵	۸/۵	۵۳/۸	۵۵/۳	میانگین درازمدت	

صورت تصادفی انتخاب گردید، مستقر شدند. بر روی هر ترانسکت ۱۰ پلات به ابعاد ۶۰*۵۰ سانتیمتر مستقر بود که در مجموع ۲۰ پلات ثابت در هر واحد نمونه بررسی شد. تعداد شش واحد نمونه در داخل قرق و شش واحد نمونه دیگر در بیرون قرق مشخص گردید. پارامترهای مورد اندازه‌گیری در داخل هر پلات شامل درصد پوشش تاجی و تراکم گونه‌ها بود. در سال اول و آخر اجرای طرح از اعماق

(ب) روش تحقیق

عرصه مورد مطالعه در سال ۱۳۷۹ بطور کامل قرق گردید. بررسی تغییرات پوشش گیاهی در داخل و خارج قرق در واحدهای نمونه از سال ۱۳۸۰ تا ۱۳۸۵ به مدت ۶ سال انجام شد. هر واحد نمونه شامل دو ترانسکت موازی به طول ۲۰ متر و فاصله ۵ متر از هم بود که با فاصله ۱۰ و ۱۵ متر و جهت از پیش تعیین شده از نقطه شروع که به

اختلاف معنی‌داری نداشتند ($P > 0.05$). به طوری که درصد پوشش گیاهان یکساله در داخل قرق بسیار ناچیز بوده ($0/16$) و طی دوره بررسی کاهش یافتند. همچنین در داخل قرق میانگین درصد پوشش گونه *Euphorbia chieradenia* از $3/20$ به $0/57$ و گونه *Cirsium haussknechtii* از $5/31$ به $3/54$ کاهش پیدا کرد ($P < 0.01$).

در خارج قرق بین پوشش تاجی کل در سال آخر نسبت به سال اول تغییر معنی‌داری مشاهده نشد ($P > 0.05$) اما درصد پوشش تاجی گندمیان دائمی و پهن برگان علفی کاهش یافته ($P < 0.05$) و درصد پوشش تاجی بوته‌ای‌ها و همچنین گیاهان یکساله افزایش پیدا کردند ($P < 0.01$). میانگین درصد پوشش گونه‌های *Thymus kotschyanus* در خارج قرق افزایش یافتند ($P < 0.05$). همچنین میانگین درصد پوشش گونه *Euphorbia chieradenia* در خارج قرق از $0/57$ به $3/02$ افزایش یافت ($P < 0.01$). هرچند که درصد پوشش گونه‌های *Bromus Agropyrum trichophorum* و *Hordeum violaceum* و *Festuca ovina tomentellus* در سال 1385 نسبت به سال 1380 در خارج قرق کاهش یافته و درصد پوشش گونه‌های *Astragalus Onobrychis Astragalus paralipomenus aureus* و *cornuta* و *Thymus kotschyanus* افزایش یافتند اما این تغییرات معنی‌دار نبود ($P > 0.05$).

۱۵-۰ و ۱۵-۳۰ سانتیمتری خاک داخل و خارج قرق نمونه‌برداری انجام شده و میزان ماده آلی نمونه‌ها در آزمایشگاه تعیین شد. برای بررسی تغییرات پارامترهای مورد مطالعه در سال آخر نسبت به سال اول اجرای طرح، از آزمون t استفاده گردید. ارتباط بارندگی با درصد پوشش تاجی کل، پوشش تاجی فرم‌های رویشی و درصد پوشش تاجی گونه‌های مهم داخل قرق، با رسم نمودار مورد بررسی قرار گرفت و همبستگی بین دوره‌های مختلف بارش (بارندگی سالانه، بارندگی بهاره، اسفند تا تیر، دی تا اسفند، فروردین تا تیر، اردیبهشت تا خرداد، اردیبهشت تا تیر، فروردین، اردیبهشت، خرداد) و درصد پوشش تاجی کل، فرم‌های رویشی و درصد پوشش تاجی گونه‌های مهم محاسبه شد.

نتایج

تغییرات پوشش تاجی

جدول ۲ پوشش تاجی کل، فرم‌های رویشی و پوشش گونه‌های عمده موجود در داخل و خارج قرق سهند را نشان می‌دهد. در داخل قرق درصد پوشش تاجی کل، درصد پوشش تاجی گندمیان دائمی از جمله درصد پوشش گونه‌های مهم *Bromus Agropyrum trichophorum* و *Dactylis glomerata tomentellus* در سال 1385 نسبت به سال 1380 افزایش یافته ($P < 0.01$) و درصد پوشش تاجی پهن‌برگان علفی دائمی و بوته‌ای‌ها

جدول ۲- پوشش تاجی کل، فرم‌های رویشی و برخی از گونه‌های گیاهی در داخل و خارج قرق سهند در سال‌های ۱۳۸۵ و ۱۳۸۰

P-value	خارج قرق		P-value	داخل قرق		فرم‌های رویشی و گونه‌ها
	سال ۱۳۸۵ (%)	سال ۱۳۸۰ (%)		سال ۱۳۸۵ (%)	سال ۱۳۸۰ (%)	
۰/۰۱۸	۲/۷۲	۳/۶۶	۰/۰۰۰	۲۰/۶۶	۶/۲۹	گندمیان دائمی
۰/۰۰۴	۲۴/۳۴	۲۰/۴۸	۰/۳۳۹	۱۳/۲۲	۱۱/۵۷	بوته‌ای‌ها
۰/۰۴۴	۲۶/۶	۳۰/۱۲	۰/۰۰۴	۳۰/۹۰	۳۵/۹۲	پهن‌برگ‌ان علفی دائمی
۰/۰۰۰	۱/۵۷	۰/۰۷	۰/۰۲۵	۰	۰/۱۶	یکساله‌ها
۰/۶۴۹	۵۵/۲۳	۵۴/۳۳	۰/۰۰۰	۶۴/۷۸	۵۳/۹۴	پوشش تاجی کل
۰/۰۹۴	۰/۹۵	۱/۲۸	۰/۰۰۰	۸/۵	۳/۵	<i>Agropyrum trichophorum</i>
۰/۲۰۰	۰/۶۶	۰/۴۱	۰/۰۰۰	۵/۲۹	۰/۹۵	<i>Bromus tomentellus</i>
-	-	-	۰/۰۱۶	۰/۷۸	۰/۱۶	<i>Dactylis glomerata</i>
۰/۰۵۹	۱/۰۹	۱/۳۴	۰/۰۰۰	۶/۰۲	۱/۶۷	<i>Festuca ovina</i>
۰/۰۶۵	۱۶/۰۳	۱۳/۹۹	۰/۳۲۱	۸/۶۳	۷/۵۳	<i>Astragalus aureus</i>
۰/۳۵۰	۲/۷۷	۲/۰۴	۰/۷۵۵	۰/۶۷	۰/۴۸	<i>Astragalus paralipomenus</i>
۰/۷۴۰	۳/۱۷	۲/۷۹	۰/۶۴۲	۱/۳۹	۱/۹۵	<i>Onobrychis cornuta</i>
۰/۰۱۱	۲/۳۸	۱/۶۵	-	-	-	<i>Thymus kotschyanus</i>
۰/۰۴۳	۰/۰۳	۰/۲	۰/۶۰۰	۱/۶۶	۱/۸۳	<i>Arenaria dianthoides</i>
-	-	-	۰/۳۲۲	۱/۹۸	۲/۱۸	<i>Bunium microcarpum</i>
۰/۰۰۰	۳/۰۲	۰/۵۷	۰/۰۰۰	۰/۵۷	۳/۲۰	<i>Euphorbia chieradenia</i>
۰/۳۷۷	۳/۵۴	۴/۰۳	۰/۵۰۹	۲/۴۸	۲/۱۵	<i>Eryngium billardieri</i>
-	-	-	۰/۰۸	۱/۲	۰/۷۳	<i>Haplophyllum sp.</i>
-	-	-	۰/۳۹۳	۱/۴۵	۱/۰۳	<i>Lotus corniculata</i>
-	-	-	۰/۰۵۶	۶/۰۷	۷/۱	<i>Plantago lanceolata</i>
۰/۰۹۵	۱/۹۰	۱/۴۳	۰/۵۱۸	۲/۶۸	۳/۰۶	<i>Scariola orientalis</i>
۰/۰۴۸	۱۲/۰۳	۹/۶۳	۰/۰۰۲	۳/۵۴	۵/۳۱	<i>Cirsium haussknechtii</i>

۰/۰۵ < P: معنی‌دار در سطح احتمال خطای ۵٪ و ۰/۰۱ < P: معنی‌دار در سطح احتمال خطای ۱٪ و ۰/۰۵ > P: غیر معنی‌دار

تغییرات تراکم گیاهی

جدول ۳ تراکم بوته‌ای‌ها، پهن‌برگان علفی دائمی و گونه‌های عمده موجود در داخل و خارج قرق را در سال‌های ۱۳۸۵ و ۱۳۸۰ نشان می‌دهد. در داخل قرق تراکم بوته‌ای‌ها در ابتدا و انتهای دوره بررسی تفاوت معنی‌داری نداشتند ($P > 0.05$) اما تراکم پهن‌برگان علفی در سال ۸۵ نسبت به سال ۸۰ به صورت معنی‌داری افزایش یافتند ($P < 0.01$). تراکم گونه *Bromus tomentellus* در سال ۱۳۸۵ نسبت به سال ۱۳۸۰ افزایش یافت ($P < 0.01$). تراکم

گونه *Festuca ovina* افزایش جزئی داشته و از نظر آماری معنی‌دار نبود. تراکم گونه *Astragalus aureus* و *Astragalus paralipomenus* به مقدار کمی کاهش داشته ولی از نظر آماری معنی‌دار نبود. به‌طوری‌که تراکم گونه *Euphorbia chieradenia* از ۱/۸۹ به ۰/۸۹ و گونه *Plantago lanceolata* از ۱۴/۳۶ به ۹/۵۸ کاهش پیدا کرد ($P < 0.01$). همچنین تراکم گونه *Cirsium haussknechtii* از ۲/۱۷ به ۱/۵۳ کاهش پیدا کرد ($P < 0.05$).

کاهش داشته اما معنی‌دار نبود ($P > 0.05$). البته تراکم گونه‌های *Astragalus aureus* و *Thymus kotschyanus* تغییر معنی‌داری نداشتند ($P > 0.05$).

در خارج قرق تراکم بوته‌ای‌ها در سال آخر بررسی نسبت به سال اول تغییر معنی‌داری نداشتند ($P > 0.05$) اما تراکم پهن‌برگان علفی افزایش یافتند ($P < 0.01$). تراکم گونه *Festuca ovina* از ۲/۴۷ به ۱/۳۳ کاهش یافت ($P < 0.01$). به‌نحوی که تراکم گونه *Bromus tomentellus*

جدول ۳- تراکم گیاهان بوته‌ای، پهن‌برگان علفی دائمی و برخی از گونه‌های داخل و خارج قرق سهند در سال‌های ۸۰ و ۸۵

P-value	خارج قرق		P-value	داخل قرق		فرم‌های رویشی و گونه‌ها بوته‌ای‌ها پهن‌برگان علفی دائمی
	سال ۱۳۸۵ (تعداد در متر مربع)	سال ۱۳۸۰ (تعداد در متر مربع)		سال ۱۳۸۵ (تعداد در متر مربع)	سال ۱۳۸۰ (تعداد در متر مربع)	
۰/۷۱۵	۴/۶۱	۴/۵۳	۰/۲۴۵	۳/۲۵	۲/۶۹	<i>Bromus tomentellus</i>
۰/۲۸۴	۳۰/۳۶	۲۸/۱۴	۰/۰۰۰	۴۷/۱۷	۷۰/۸۱	<i>Festuca ovina</i>
۰/۵۵۲	۰/۸۹	۱/۰۸	۰/۰۰۸	۲/۴۷	۱/۰۸	<i>Astragalus aureus</i>
۰/۰۰۳	۱/۳۳	۲/۴۷	۰/۶۶۹	۳	۲/۸۱	<i>Astragalus paraliipomenus</i>
۰/۷۴۷	۲/۲۲	۲/۲۷	۰/۰۶۸	۱/۴۴	۱/۹۷	<i>Onobrychis cornuta</i>
۰/۷۰۸	۰/۳۱	۰/۲۸	۰/۲۸۷	۱/۰۸	۱/۵۸	<i>Thymus kotschyanus</i>
۰/۴۱۷	۰/۳۸	۰/۳۳	۰/۸۲۹	۰/۳۱	۰/۲۸	<i>Arenaria dianthoides</i>
۰/۷۴۰	۱/۶۹	۱/۶۴	۰/۷۶۵	۱/۴۲	۱/۳۶	<i>Bunium microcarpum</i>
۰/۱۱۳	۰/۲۵	۰/۸۶	۰/۰۰۶	۱/۱۱	۳	<i>Euphorbia chieradenia</i>
-	-	-	۰/۰۰۸	۲/۴۷	۱/۰۸	<i>Eryngium billardieri</i>
۰/۰۰۰	۲/۰۶	۳/۳۹	۰/۰۰۰	۰/۸۹	۱/۸۹	<i>Haplophyllum sp.</i>
۰/۷۵۵	۲/۸	۲/۷	۰/۰۴۹	۱/۹۴	۱/۴۴	<i>Lotus corniculata</i>
-	-	-	۰/۳۶۸	۰/۳۶	۰/۴۴	<i>Plantago lanceolata</i>
-	-	-	۰/۰۰۰	۰/۷۸	۲/۳۳	<i>Scariola orientalis</i>
۰/۱۷۲	۳/۸۶	۳/۰۳	۰/۰۰۰	۹/۵۸	۱۴/۳۶	<i>Cirsium haussknechtii</i>
۰/۰۵۸	۵/۸۶	۴/۳۳	۰/۳۴۳	۶/۸	۵/۶	
۰/۰۳۸	۳/۶۹	۴/۵۳	۰/۰۳۹	۱/۵۳	۲/۱۷	

$P < 0.05$: معنی‌دار در سطح احتمال خطای ۵٪ و $P < 0.01$: معنی‌دار در سطح احتمال خطای ۱٪ و $P > 0.05$: غیر معنی‌دار

یافتند اما از نظر آماری معنی‌دار نبودند ($P > 0.05$). در خارج قرق درصد پوشش گیاهان کلاس I کاهش و گیاهان کلاس‌های II و III افزایش یافتند اما از نظر آماری معنی‌دار نبودند ($P > 0.05$). شکل‌های ۱ و ۲ سهم گیاهان کلاس‌های I، II و III را در ترکیب پوشش گیاهی در داخل و خارج قرق در سال‌های ۱۳۸۰ و ۱۳۸۵ نشان می‌دهند. به‌طوری‌که مشاهده می‌شود در داخل قرق سهم گیاهان کلاس I در

تغییرات پوشش تاجی به تفکیک کلاس خوش‌خوراکی جدول ۴ درصد پوشش تاجی به تفکیک کلاس‌های خوش‌خوراکی را در داخل و خارج قرق در سال‌های ۱۳۸۰ و ۱۳۸۵ نشان می‌دهد، به‌طوری‌که در جدول مشاهده می‌شود درصد پوشش گونه‌های گیاهی کلاس I در داخل قرق طی دوره بررسی افزایش یافت ($P < 0.01$). درصد پوشش گیاهان کلاس II افزایش و گیاهان کلاس III کاهش

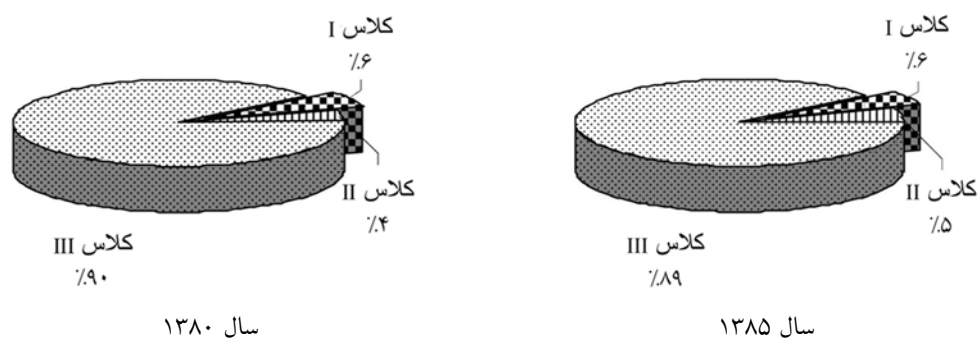
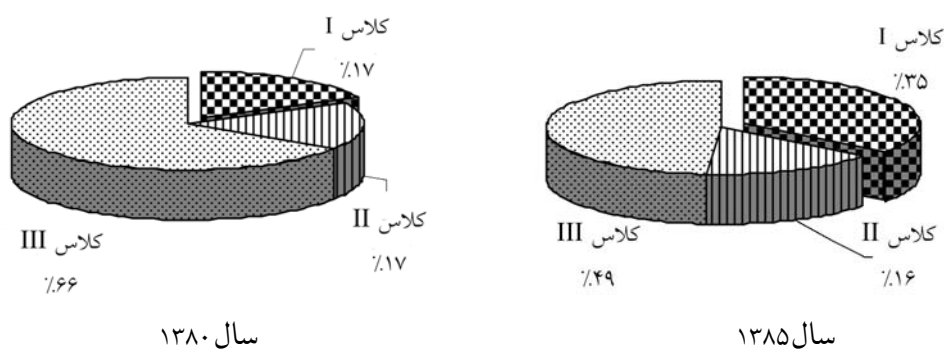
بیرون قرق نسبت گیاهان کلاس‌های I، II و III در ترکیب پوشش گیاهی در سال ۱۳۸۵ نسبت به سال ۱۳۸۰ تغییر معنی‌داری نداشتند.

ترکیب پوشش گیاهی از ۱۷٪ در سال ۱۳۸۰ به ۳۵٪ در سال ۱۳۸۵ افزایش و سهم گیاهان کلاس III از ۶۶٪ در سال ۱۳۸۰ به ۴۹٪ در سال ۱۳۸۵ کاهش یافتند اما در

جدول ۴- درصد پوشش تاجی به تفکیک کلاس‌های خوشخوراکی در داخل و خارج قرق سه‌سند در سال‌های ۱۳۸۵ و ۱۳۸۰

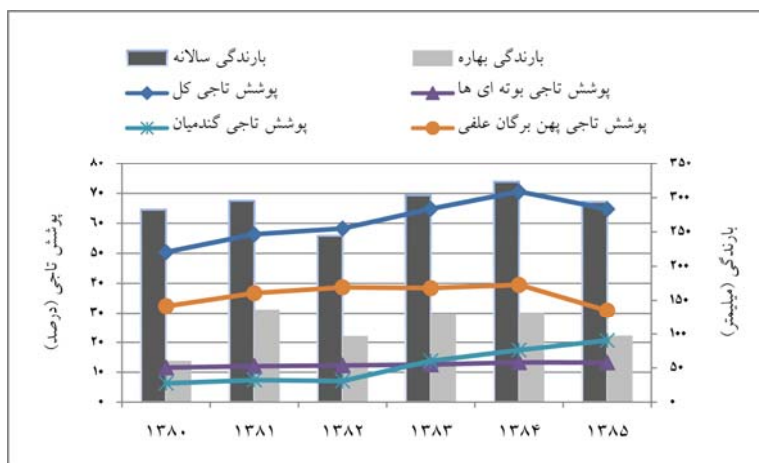
P-value	خارج قرق		P-value	داخل قرق		کلاس خوشخوراکی
	سال ۱۳۸۵ (%)	سال ۱۳۸۰ (%)		سال ۱۳۸۵ (%)	سال ۱۳۸۰ (%)	
۰/۱۵۷	۳	۳/۴۶	۰/۰۰۰	۲۲/۹۴	۸/۷۸	کلاس I
۰/۰۶۳	۲/۸	۱/۹	۰/۱۳۸	۱۰/۲۸	۸/۵۸	کلاس II
۰/۸۲۴	۴۹/۴	۴۸/۹۶	۰/۵۵۸	۳۱/۵۶	۳۳/۰۶	کلاس III

$P < 0.05$: معنی‌دار در سطح احتمال خطای ۵٪ و $P < 0.01$: معنی‌دار در سطح احتمال خطای ۱٪ و $P > 0.05$: غیر معنی‌دار

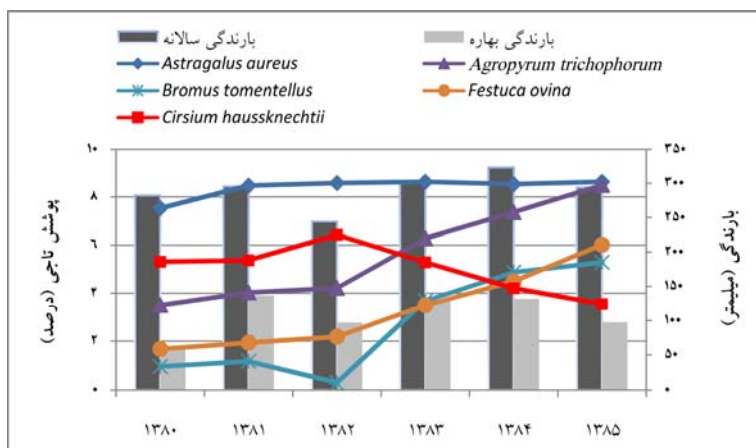


بارندگی قرار گرفته است. ضرایب همبستگی بین دوره‌های بارش و پوشش تاجی کل، پوشش تاجی فرم‌های رویشی و گونه‌های مهم داخل قرق در جدول ۵ نشان داده شده است. البته همبستگی بین دوره‌های مختلف بارش و پوشش تاجی کل، فرم‌های رویشی و پوشش گونه‌های مهم در منطقه مورد مطالعه احتمالاً به دلیل کم بودن سالهای آماری معنی‌دار نشد. به طوری که بیشترین همبستگی را بارندگی بهاره با پوشش تاجی گونه *Astragalus aureus* نشان داد ($r=0.744$) اما در خصوص بارندگی سالانه بیشترین همبستگی مربوط به گونه *Bromus tomentellus* بود ($r=0.736$, $R^2=0.54$).

تأثیر بارندگی بر تغییرات پوشش تاجی در داخل قرق نمودار تغییرات پوشش تاجی کل، فرم‌های رویشی و همچنین برخی از گونه‌های مهم گیاهی با تغییرات بارندگی در شکل‌های ۳ و ۴ ارائه شده است. نمودار شکل ۳ نشان می‌دهد که در سال ۱۳۸۱ با افزایش بارندگی پوشش تاجی کل افزایش یافته و در سال ۱۳۸۲ با وجود کاهش بارندگی پوشش تاجی اندکی افزایش پیدا کرده است. در سال‌های بعد پوشش تاجی تحت تأثیر بارندگی قرار گرفته و با افزایش و کاهش بارندگی نوسان یافته است. نمودار شکل ۴ نشان می‌دهد که پوشش تاجی گونه *Bromus tomentellus* به طور نسبی بیش از سایر گونه‌ها تحت تأثیر نوسان‌های



شکل ۳- تغییرات بارندگی و پوشش تاجی کل و فرم‌های رویشی در قرق سهند در سال‌های ۱۳۸۵-۱۳۸۰



شکل ۴- تغییرات بارندگی و پوشش تاجی برخی از گونه‌های مهم در قرق سهند در سال‌های ۱۳۸۵-۱۳۸۰

جدول ۵- ضریب همبستگی بارندگی با پوشش تاجی کل، پوشش فرم‌های رویشی و گونه‌های مهم گیاهی

گونه‌ها و فرم‌های رویشی	دوره‌های بارش								
	سالانه	بهار	اسفند تا اسفند	دی تا اسفند	فروردین تا تیر	اردیبهشت تا خرداد	اردیبهشت تا تیر	فروردین	خرداد
<i>Agropyrum tricoforum</i>	۰/۵۵۷	۰/۳۱۹	-۰/۰۹۸	۰/۴۸۹	۰/۲۵۹	۰/۴۴۹	۰/۳۵۵	-۰/۱۴۱	۰/۴۱۰
<i>Bromus tomentellus</i>	۰/۷۳۶	۰/۵۳۷	-۰/۰۶۴	۰/۳۸۶	۰/۳۲۶	۰/۵۰۶	۰/۴۴۲	-۰/۱۷۲	۰/۴۷۶
<i>Festuca ovina</i>	۰/۴۸۳	۰/۲۱۵	-۰/۱۷۱	۰/۵۵۲	۰/۱۴۳	۰/۳۴۳	۰/۲۵۲	-۰/۱۴	۰/۳۰۸
<i>Astragalus aureus</i>	۰/۱۲۷	۰/۷۴۴	۰/۵۱۱	۰/۵۳۸	۰/۶۴۴	۰/۵۱۷	۰/۳۳۹	۰/۲۵۳	۰/۴۸۹
<i>Cirsium haussknechtii</i>	-۰/۰۷	-۰/۱۱۳	-۰/۱۵۶	-۰/۵۰۸	-۰/۰۸۳	-۰/۱۳۷	-۰/۰۹۷	-۰/۱۳۵	-۰/۰۲۶
پوشش تاجی کل	۰/۵۹۴	۰/۶۲۹	۰/۱۵۳	۰/۲۲۲	۰/۵۷۸	۰/۵۸۵	۰/۴۶۱	۰/۵۲	۰/۵۲۲
بوت‌های‌ها	۰/۴۸۸	۰/۴۵۵	۰	۰/۴۰۵	۰/۳۶۶	۰/۳۸	۰/۲۴۶	۰/۰۸۴	۰/۳۲
گندمیان دائمی	۰/۵۹۸	۰/۲۹۹	-۰/۱۱	۰/۴۷۹	۰/۲۴۵	۰/۴۳۲	۰/۳۴۷	-۰/۱۵	۰/۳۹۶
پهن برگان علفی دائمی	۰/۰۸۲	۰/۶۶۴	۰/۴۹۴	-۰/۴۲۳	۰/۶۶۷	۰/۳۸	۰/۳۰۳	۰/۳۱۵	۰/۳۲۸

ماده آلی خاک

براساس نتایج حاصل میانگین درصد ماده آلی خاک داخل قرق در سال‌های ۱۳۸۰ و ۱۳۸۵ در عمق ۱۵-۰ سانتی‌متر و نیز عمق ۳۰-۱۵ سانتی‌متر اختلاف معنی‌داری نداشتند (جدول ۶). همچنین میانگین درصد ماده آلی خاک در هر دو عمق خاک در خارج قرق در سال ۱۳۸۵ اختلاف

معنی‌داری با سال ۱۳۸۰ نداشت. مقایسه میانگین‌های درصد ماده آلی خاک در سال ۱۳۸۰ در هر دو عمق خاک تفاوت معنی‌داری را بین داخل و خارج قرق نشان نداد. در سال ۱۳۸۵ نیز از نظر میانگین درصد ماده آلی خاک در هر دو عمق خاک اختلاف معنی‌داری بین داخل و خارج قرق وجود نداشت.

جدول ۶- مقایسه درصد ماده آلی خاک در داخل و بیرون قرق سه‌سند در سال‌های ۱۳۸۰ و ۱۳۸۵ با استفاده از آزمون t

عامل	عمق خاک (سانتی‌متر)	داخل قرق		خارج قرق		P-value	مورد اندازه‌گیری
		سال ۱۳۸۰ (%)	سال ۱۳۸۵ (%)	سال ۱۳۸۰ (%)	سال ۱۳۸۵ (%)		
ماده آلی	۱۵-۰	۳/۱۴	۲/۵۳	۳/۰۷	۲/۵۴	۰/۱۶۲	ماده آلی
	۳۰-۱۵	۲/۳۴	۱/۷۷	۲/۳۲	۱/۸۴	۰/۳۰۰	

P < ۰/۰۵: معنی‌دار در سطح احتمال خطای ۵٪ و P < ۰/۰۱: معنی‌دار در سطح احتمال خطای ۱٪ و P > ۰/۰۵: غیر معنی‌دار

بحث

به‌طوری‌که در نتایج آمده است پوشش تاجی کل در داخل قرق در سال ۱۳۸۵ نسبت به سال ۱۳۸۰ افزایش یافته است. این یافته با نتایج تحقیقات Tukul (۱۹۸۴)، Aghajanlo و همکاران (۲۰۱۰)، Hovayzeh و همکاران (۲۰۰۷) و Vahhabi (۱۹۸۹) و Khatir Namani (۲۰۰۷) مطابقت دارد. البته درصد پوشش گندمیان دائمی طی دوره بررسی در داخل قرق افزایش چشمگیری داشته‌است.

به‌طوری‌که نتایج تحقیقات Bock و Bock (۱۹۹۳)، Bork و همکاران (۱۹۹۸) و Akbarzadeh (۲۰۰۵) در قرق ۲۶ ساله رودشور با نتیجه این تحقیق همخوانی دارد. گندمیان دائمی موجود در قرق شامل *Agropyrum trichophorum* و *Bromus tomentellus* می‌باشند که همگی جزء گیاهان خوشخوراک هستند، از این‌رو افزایش درصد پوشش این گونه‌ها در عرصه قرق نشان از تأثیر مثبت قرق می‌باشد.

شده است. نتایج تحقیق Romo و همکاران (۱۹۹۸) در مراتع حفاظت شده به مدت ۳۰ سال نیز حکایت از افزایش گونه های خوشخوراک در ترکیب گیاهی داشته است. به طوری که بین میزان بارندگی سالانه، بارندگی فصل بهار و دوره های مختلف بارش با پوشش تاجی کل، پوشش تاجی فرمهای رویشی و پوشش گونه های مهم در منطقه مورد مطالعه همبستگی معنی داری وجود ندارد. هرچند که در مواردی ضریب همبستگی خوبی بین آنها وجود داشت اما به دلیل کم بودن سال های آماری، ضرایب به دست آمده از نظر آماری معنی دار نبودند. از طرفی هرچند که فاصله نزدیکترین ایستگاه هواشناسی به منطقه که از آمار آن استفاده شده ۲۹ کیلومتر می باشد اما از نظر ارتفاع اختلاف زیادی بین آنها وجود دارد. در بین گونه های مهم منطقه، گونه *Bromus tomentellus* بیشتر از سایر گونه ها تحت تأثیر نوسان های بارندگی قرار گرفته است که بررسی نمودار مربوطه و ضریب همبستگی نیز بیانگر آن می باشد. به طوری که عدم همبستگی درصد پوشش با میزان بارندگی با نتایج تحقیقات Alzerreca-Angelo و همکاران (۱۹۹۸) در تحقیق اثرات چرای دام و غیرچرا روی پویایی پوشش گیاهی در مراتع بیابانی جنوب غربی ایالت یوتا، و West و همکاران (۱۹۸۴) در بررسی تأثیر قرق در پنج منطقه قرق شده در غرب ایالت یوتای امریکا که تغییرپذیری و پویا بودن جامعه گیاهی را بیشتر تحت تأثیر چرا دانسته اند تا اقلیم، مطابقت دارد. همچنین نتیجه تحقیقات Aghajanlo و همکاران (۲۰۱۰) نیز با این یافته همخوانی دارد. Abdollahi و همکاران (۲۰۰۶) نیز گزارش کرده اند که بین عوامل پوشش تاجی و تراکم گیاه اشنان با عامل محیطی بارندگی رابطه ای وجود ندارد و پوشش تاجی گیاه اشنان از سال ۷۸ تا ۸۲ سیر نزولی را طی کرده و به تغییرات بارندگی واکنش خاصی نشان نداده است. نتایج بررسی ماده آلی خاک نشان می دهد که پس از پنج سال تغییر معنی داری در میزان ماده آلی خاک در داخل و خارج قرق وجود نداشت. بررسی های انجام شده توسط Johnston و همکاران (۱۹۷۱)، Dormaar و همکاران (۱۹۸۴) و Sharif و همکاران (۱۹۹۴) نیز با این

به طوری که درصد پوشش گیاهان بوت های در خارج قرق در طی دوره بررسی به طور معنی داری افزایش یافته و در داخل قرق اختلاف معنی داری وجود نداشت. با توجه به اینکه گیاهان بوت های موجود در عرصه نامرغوب می باشند چرای مفرط در خارج قرق با حذف گیاهان مورد علاقه دام موجب شد تا این نوع گیاهان از فرصت کافی برای تجدید حیات و رشد و نمو برخوردار بوده و پوشش آنها افزایش یابد. بعکس در داخل قرق این امکان برای آنها فراهم نبوده و قرق تأثیر مثبتی در عدم افزایش پوشش آنها داشته است. کاهش پوشش گونه *Euphorbia chieradenia* در عرصه قرق و افزایش پوشش آن در خارج قرق با توجه به اینکه این گونه جزء پهن برگان علفی نامرغوب می باشد می تواند نشان از تأثیر مثبت قرق باشد. گونه *Cirsium haussknechtii* مهمترین گونه مهاجمی است که بیشتر قسمت های مراتع تخریب یافته سهند را دربرگرفته و یکی از معضلات این مراتع می باشد. نتایج حاصل نشان می دهد که انجام قرق موجب کاهش پوشش این گونه شده و در خارج قرق که چرا انجام شده است درصد پوشش آن افزایش یافته است، از این رو می توان گفت که انجام قرق در کنار سایر روش های احیاء مراتع می تواند کمک شایانی در بهبود وضعیت این گونه مراتع داشته باشد. براساس نتایج حاصل نسبت گیاهان کلاس I در داخل قرق سهند از ۱۷٪ در سال ۱۳۸۰ به ۳۵٪ در سال ۱۳۸۵ افزایش و بعکس سهم گیاهان کلاس III از ۶۶٪ به ۴۹٪ کاهش یافتند. این نتیجه با یافته Aghajanlo و همکاران (۲۰۱۰) مطابقت دارد، آنان گزارش کرده اند که پس از ۵ سال قرق سهم گیاهان مرغوب در ترکیب گیاهی داخل قرق ارکوئین از ۵ درصد به ۱۲ درصد افزایش یافته و از سهم گونه های متوسط و نامرغوب کاسته شده است. Vahhabi (۱۹۸۹) نیز افزایش پوشش گونه های کلاس I و II و کاهش گونه های کلاس III در منطقه فریدن اصفهان را ناشی از قرق ۵ ساله منطقه گزارش کرده است. در مراتع استپی پشتکوه یزد نیز افزایش درصد پوشش گونه های خوشخوراک عرصه در اثر قرق ۱۹ ساله توسط Baghestani و همکاران (۲۰۰۷) گزارش

- Bock, C. E. and Bock, J. H., 1993. Cover of perennial grasses in southeastern Arizona in relation to livestock grazing. *Conservation Biology*, 7(2): 371-377.
- Bork, E. W., West, N. E. and Walker, J. W., 1998. Cover components on long-term seasonal sheep grazing treatment in three-tip sagebrush steppe. *Journal of Range Management*, 51(3): 293-300.
- Dormaar, J. F., Johnston, A. and Smoliak, S., 1984. Seasonal changes in carbon content, and dehydrogenase, phosphatase, and urease activities in mixed prairie and Fescue grassland. *Journal of Range Management*, 37(1): 31-35.
- Hovayzeh, H., Malekpour, B. and Salehi, H., 2001. Study of the effect of exclosure on Range condition and trend of warm semi-steppe rangelands of Khuzestan. *Proceedings of Second National Conference of Range and Range Management*. Iran, 5-7 Febuary: 134-140.
- Johnston, A., Dormaar, J. F. and smoliak, S., 1971. Long-term grazing effects on Fescue grassland soils. *Journal of Range Management*, 24(3): 185-188.
- Khatir Namani, J., 2007. The study of vegetatin changes of grazed and ungrazed in chut rangelands. *Iranian Journal of Range and Desert Research*, 14(1): 88-96.
- Krysl, L. J., Hubbert, M. E., Sowell, B. F., Plumb, G. E., Jewett T. K., Smith M. A. and Waggoner J. W., 1984. Horses and cattle grazing in the Wyoming Red Desert, food habits and dietary overlap. *Journal of Range Management*, 37(1): 72-76
- Romo, J. T., Redmann, R. E., Kowalenko, B. L., and Nicholson, A. R., 1995. Growth of winterfat following defoliation in northern mixed Prairie of Saskatchewan. *Journal of Range Management*, 48(3): 240-245.
- Sharif, A. R., Biondini, M. E. and Grygiel, C. E., 1994. Grazing intensity effects on litter decomposition and soil nitrogen mineralization. *Journal of Range Management*, 47(6): 444-449.
- Sheidaei, G., 1972. Evaluation of rangelands and forage plants of Iran, Forests and rangelands organization, Iran, Tehran, 182p.
- Tukel, T., 1984. Comparison of grazed and protected mountain steppe rangeland in Ulukisla, Turkey. *Journal of Range Management*, 37(2): 133-135.
- Vahhabi, M. R., 1989. Study and comparison of vegetation changes, plant composition, forage production and infiltration rate under exclosure and grazed conditions in Faridan –e- Isfahan. M.Sc. Thesis, Faculty of Natural Resources, University of Tehran, Iran.
- West, N. E., Provenza, F. D., Johnson, P. S., and Keith Owens, M., 1984. Vegetation change after 13 years of livestock grazing exclusion on sagebrush semidesert in west central Utah. *Journal of Range Management*, 37(3): 262-264.
- یافته مطابقت دارد. نامبردگان گزارش کرده‌اند که چرای متوسط باعث تجزیه بیشتر بقایای گیاهی و معدنی شدن نیتروژن آلی شده است؛ اما بین دو تیمار چرای سنگین و بدون چرا اختلافی مشاهده نشد. همچنین سنگدل و همکاران در بررسی اثر چرای کوتاه‌مدت بر برخی از خصوصیات فیزیکی و شیمیایی خاک در چراگاه *Bromus tomentellus* گزارش کردند که بررسی آماری میانگین تیمارهای چرا (شاهد، سبک، متوسط و سنگین) در سیستم چرای مداوم نشان داد که بین درصد مواد آلی خاک در چهار تیمار چرای به‌کار گرفته شده اختلاف معنی‌داری وجود ندارد اما مواد آلی در تیمار چرای سنگین بیشتر از دو تیمار سبک و متوسط و کمتر از شاهد بود. همچنین مقایسه درصد مواد آلی خاک در تیمارهای سیستم چرای تناوبی نشان داد که تفاوت معنی‌داری بین این تیمارها وجود نداشت اما درصد مواد آلی در تیمارهای سبک و متوسط بیشتر از تیمار سنگین بود.

منابع مورد استفاده

- Abdollahi, J., Arzahi, H., Baghestani, N. and Askarshahi, F.S.M., 2006. Rainfall and ground water table changes influencing the seidlitzia rosmarinous growth and development at the Chah-Afzal Ardakan. *Iranian Journal of Range and Desert Research*, 13(2): 74-81.
- Aghajanlo, F., Akbarzadeh, M. and Mousavi, A., 2010. The effect of exclosure and grazing on vegetation changes in Arquin site of Zanjan. *Iranian Journal of Range and Desert Research*, 16(4): 493-504.
- Akbarzadeh, M., 2005. The study of changes of vegetation inside and adjacent of Roudshor exclosure. *Iranian Journal of Range and Desert Research*, 12(2): 167-188.
- Alzerreca-Angelo, H., Schupp, E.W. and Kitchen, S.G., 1998. Sheep grazing and plant cover dynamics of a shadscale community. *Journal of Range Management*, 51(2): 214-221.
- Arzani, H., Fatahi, M., Ekhtesasi, M., 1999. Investigation on quantitative and qualitative changes in rangeland vegetation of Poshtkuh of Yazd during last decade (1986 to 1998). *Pajouhesh and Sazandegi*, 44: 31-35
- Baghestani Maybodi, N., Zare, M. T. and Abdollahi, J., 2007. Effects of 2-decade livestock exclusion on vegetation changes in steppic rangelands of Yazd province. *Iranian Journal of Range and Desert Research*, 13(4): 337-346.

Effects of exclosure on vegetation changes in Sahand rangelands

M. Farahnak Ghazani^{1*}, M. R. Najibzadeh² and M. A. Ghahramani³

1*- Corresponding author, Research Instructor, Rangeland Research Division, Research Institute of Forests and Rangelands, Agricultural Research Education and Extension Organization (AREEO), Tehran, Iran,

Email: farahnakghazani@yahoo.com

2- Research Instructor, East Azarbijan Agricultural and Natural Resources Research Center, AREEO, Tabriz, Iran

3- Research Expert, East Azarbijan Agricultural and Natural Resources Research Center, AREEO, Tabriz, Iran

Received:12/16/2013

Accepted:7/21/2014

Abstract

In recent years the utilization rate of renewable resources especially the pressure of livestock grazing has increased. Uncontrolled livestock grazing has caused reduction of quantity and quality of forage, therefore, studying the effects of exclosure on vegetation changes is very important. In this research, the effects of exclosure on vegetation changes of Sahand rangelands were studied during 2001 to 2006. The vegetation changes were investigated inside and outside the exclosure area, using fixed transects. The results showed that total canopy cover and canopy cover of perennial grasses including *Agropyrum trichophorum*, *Bromus tomentellus*, *Dactylis glomerata* and *Festuca ovina* increased significantly inside the exclosure area ($P < 0.01$). In terms of palatability, class I species increased significantly ($P < 0.01$). *Cirsium haussknechtii*, one of the important invasive species of the area, decreased significantly inside the exclosure area. There was no significant changes on total canopy cover of outside of the exclosure area. Canopy cover of perennial grasses and perennial forbs decreased ($P < 0.05$) and shrubs canopy cover increased ($P < 0.01$). Class I species decreased and class III species increased in outside of the exclosure area but it was not statistically significant. Canopy cover of *Cirsium haussknechtii* increased in outside of the exclosure area ($P < 0.05$). No significant changes of soil organic matter were detected inside and outside of the exclosure area during six years.

Keywords: Rangeland, exclosure, canopy cover, palatable.